

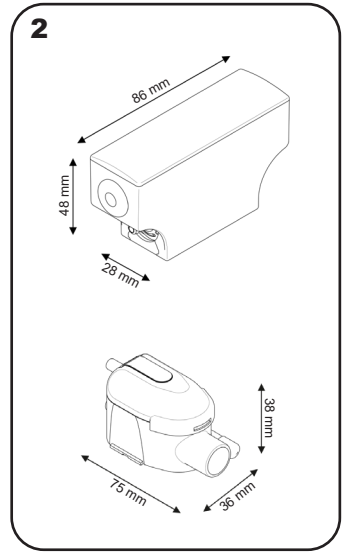


mini FLOWATCH® 2

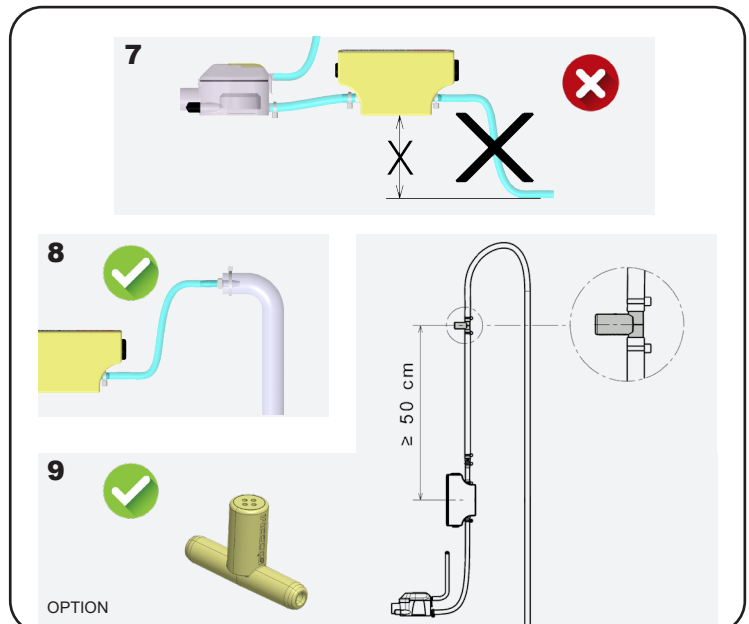
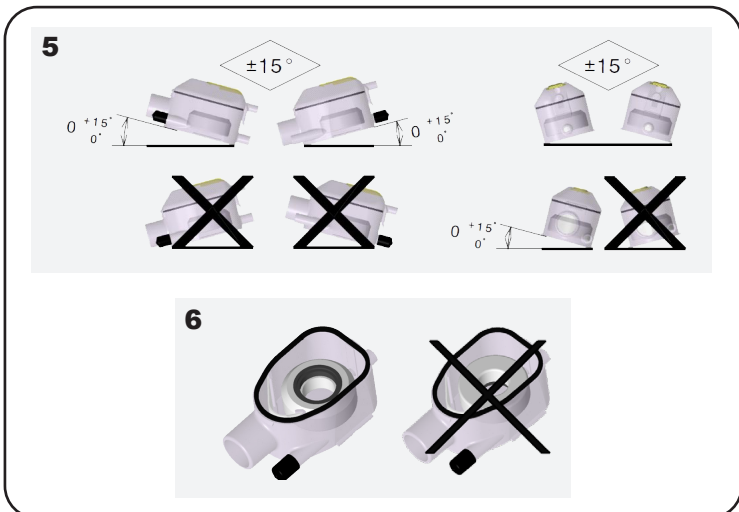
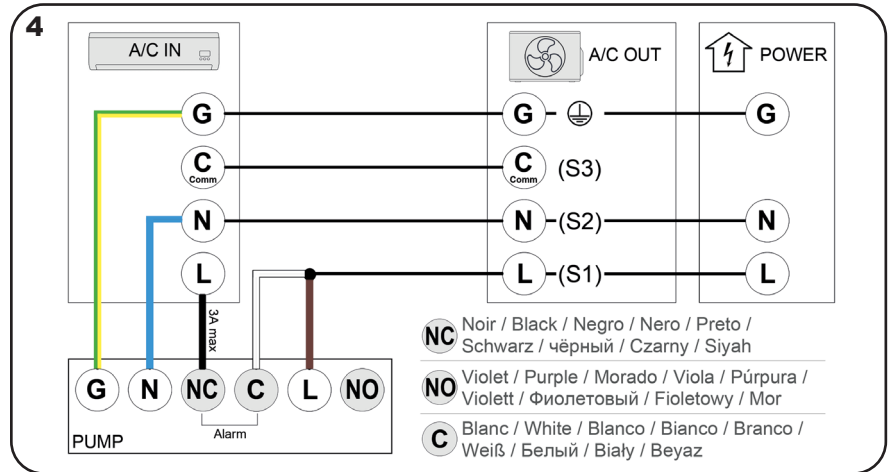
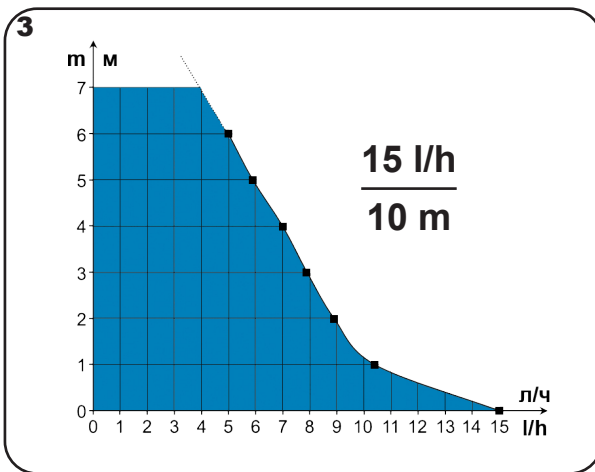
DE05LC4400



SICCOM
2 rue Gustave Madiot 91070 Bondoufle (FRANCE)
Tel: +33 (0)1 60 86 81 48 - Email: commercial@siccom.fr
www.siccom.com



Pour condensats de / For condensates from / Para condensados de / Per condensa di / Para condensados de / Für Kondensate von / Для конденсата из / Do kondensatów z / Yoğuşma boşaltması için	Climatiseurs / Air conditioner / Climatizador / Climatizzatore / Ar condicionado / Klimageräten / Кондиционер / Klimatyzator / Klima $\leq 10\text{kW} / 36000\text{ BTU}$
Caractéristiques électriques / Electrical features / Características eléctricas / Caratteristiche elettriche / Características eléctricas / Elektrische Daten / Электрические характеристики / Właściwości elektryczne / Elektrik özellikleri	220-240V 50-60Hz / 19W
Classe / Class / Clase / Classe / Klasse / Класс / Klasa / Sınıf	I
Fonctionnement / Operation / Funcionamiento / Funzionamento / Funcionamento / Nennbetriebsart / Относительная продолжительность работы / Cykl roboczy / Çalışma döngüsü	100%
Alarme / Alarm / Alarma / Allarme / Alarme / Alarm / Аварийная схема / Alarm / Alarm	NO / NC - 3A
Protection thermique / Thermal protection / Protección térmica / Protezione termica / Protecção térmica / Überhitzungsschutz / Термозащита (защита от перегрева) / Ochrona termiczna / Termik koruma	✓
Protection IP / Protection rating / Protección IP / Grado di protezione / Protecção IP / Schutzart / Пылевлагозащита / Stopień ochrony / Koruma derecesi	IP64
Niveau sonore / Noise level / Nivel sonoro / Livello sonoro / Nivel acústico / Geräuschpegel / Уровень шума / Poziom hałasu / Ses seviyesi	
Aspiration / Suction / Aspiración / Aspirazione / Aspiração / Ansaugleitung / Всасывания / Zасыsanie / Emiş	2 m (max)



FR

• Cet appareil peut être utilisé par des enfants âgés d'au moins 8 ans et par des personnes ayant des capacités physiques, sensorielles ou mentales réduites ou dénuées d'expérience ou de connaissance, s'ils (si elles) sont correctement surveillé(e)s ou si des instructions relatives à l'utilisation de l'appareil en toute sécurité leur ont été données et si les risques encourus ont été appréhendés. Les enfants ne doivent pas jouer avec l'appareil. Le nettoyage et l'entretien par l'utilisateur ne doivent pas être effectués par des enfants sans surveillance.

- Le raccordement du câble d'alimentation électrique doit être effectué par un professionnel qualifié, conformément aux normes en vigueur, en prévoyant un moyen de déconnexion dans les canalisations fixes.
- Si le câble d'alimentation est endommagé, il doit être remplacé par un câble ou un ensemble spécial disponible auprès du fabricant ou de son service après vente.

A. BRANCHEMENT ELECTRIQUE / ALARME

1. Alimentation électrique de la pompe

Déconnecter toute alimentation secteur pendant l'installation.

2. Branchement de l'alarme

La pompe dispose d'un contact de sécurité normalement fermé (NC) permettant d'arrêter l'unité intérieure de climatisation en cas de risque de débordement des condensats (pensez à vérifier les spécifications du climatiseur). Respectez le schéma 4 pour le branchement de l'alarme.

B. INSTALLATION DU BLOC DE DETECTION

Le bloc de détection (B) est alimenté en TRES BASSE TENSION par le bloc pompe. Il est impératif d'utiliser le câble fourni. Un manchon coudé souple (F) permet de raccorder le bloc de détection au

bac du climatiseur. L'aspiration se fait par le tube souple de 1,8m (G) ayant un diamètre interne de 5mm. Utiliser 2 colliers de serrage (E) pour assurer l'étanchéité de ce tube souple au niveau du bloc de détection et de la pompe. Raccorder le tube d'évent (D), diamètre interne 4mm, longueur 150mm. Le bloc de détection doit être placé et fixé en position horizontale - voir schéma 5 - au moyen du rail de fixation et de l'adhésif double-face (I).

Choisir le sens d'évacuation le mieux adapté à l'application, et obturer à l'aide du bouchon noir la sortie d'évacuation inutilisée - voir schéma 5.

C. INSTALLATION DU BLOC POMPE

La pompe (A) peut être fixée dans le climatiseur, dans une goulotte ou en faux plafond. Un adhésif double-face (H) est prévu à cet effet. Un espace libre doit être préservé autour de la pompe (A) pour permettre son refroidissement en cas de marche prolongée. La pompe (A) ne doit pas être recouverte (ni isolant, ni mousse expansive, etc.).

Le tube de refolement (non fourni) doit avoir un diamètre 6 x 9 mm pour être fixé sur le raccord de sortie. Utiliser un collier de serrage (E) afin d'assurer l'étanchéité.

Respecter le sens d'écoulement indiqué par la flèche sur le bloc pompe.

Si la sortie du tube de refolement de la pompe se situe à un niveau inférieur au bloc pompe, et dans le but d'éviter un effet de siphonage (décharge négative - voir schéma 7), il est impératif de :

- soit raccorder la sortie du tube de refolement à un tube de diamètre supérieur - voir schéma 8.
- soit installer le Stop Siphoning SICCOM (non fourni) - voir schéma 9.

D. FONCTIONNEMENT ET ENTRETIEN

1. TEST DE FONCTIONNEMENT (recommandé)

Attention : Ne jamais faire fonctionner la pompe à sec plus des quelques secondes indispensables pour la mise en service (risque de détérioration de la pompe)

- Verser de l'eau dans le bac du climatiseur sans excès (N.B. le tube d'évent doit rester sec)
- Vérifier la mise en marche de la pompe et constater l'évacuation de l'eau par la pompe, puis l'arrêt de celle-ci.
- Tester l'alarme en versant de l'eau en continu, même au delà de la mise en marche pompe pour que le flotteur active l'alarme (flotteur niveau haut).

2. ENTRETIEN

Toute intervention sur la pompe de relevage de condensats **doit être effectuée hors tension.**

Lorsque la maintenance est nécessaire : Enlever le couvercle du bloc de détection, le filtre et le flotteur.

Nettoyer l'intérieur du réservoir ainsi que le flotteur avec une solution anti-bactériologique. Rincer abondamment après toute utilisation d'un produit de nettoyage. Assurez-vous que le joint du couvercle est bien dans son logement. Assurez vous que le flotteur est bien positionné (aimant vers le haut) - voir schéma 6.

EN

• This appliance can be used by children from 8 years and above and people with reduced physical, sensory or mental capabilities or lack of experience and knowledge if they have been given supervision or instruction concerning the use of the appliance in a safe way and understand the hazards involved. Children must not play with the appliance. Cleaning and maintenance by the user must not be performed by children.

- The connection of the power supply cable must be carried out by a qualified professional, in accordance with the standards in force, providing a means of disconnection in the fixed pipes.
- If the power cable is damaged, it must be replaced with a special cable or assembly available from the manufacturer or its service department.

A. ELECTRIC / ALARM CONNECTION

1. Pump power supply

Disconnect all AC power during installation.

2. Alarm connection

The pump has a normally closed (NC) safety contact to stop the indoor air conditioning unit if there is a risk of condensate overflow (remember to check the specifications of the air conditioner). Follow figure 4 for the alarm connection.

B. DETECTION UNIT INSTALLATION

The detection unit (B) is supplied with VERY LOW VOLTAGE by the pump unit. It is imperative to use the supplied cable. A flexible elbow sleeve (F) is used to connect the detection unit to the air conditioner tank. Suction is made through the 1.8m flexible tube (G) with an internal diameter of 5 mm. Use 2 clamps (E) to ensure water/air tightness of this flexible tube to the detection unit and the pump. Connect the vent tube (D), internal diameter 4 mm, length 150 mm.

The detection unit must be placed and fixed in a horizontal position - see figure 5 - by means of the plastic stand and the double-sided adhesive (I).

Choose the most suitable discharge direction for the application and seal the unused discharge outlet with the black plug - see figure 5.

C. PUMP UNIT INSTALLATION

The pump (A) can be mounted in the air conditioner, in a trunking or in a false ceiling. A double-sided adhesive (H) is provided for this purpose. A free space must be left around the pump (A) to allow it to cool down in case of prolonged operation. The pump (A) must not be covered (no insulation, foam, etc.).

The discharge tube (not supplied) must have a diameter of 6x9mm to be fixed on the outlet connection. Use a hose clamp (E) to ensure water/air tightness.

Observe the direction of flow indicated by the arrow on the pump unit.

If the end of the discharge tube is at a lower level than the pump unit, and in order to avoid a siphoning effect (negative discharge - see figure 7), it is imperative to:

- connect the outlet of the discharge tube to a pipe with a larger diameter - see figure 8.
- or install the Stop Siphoning SICCOM (not supplied) - see figure 9.

D. OPERATION AND MAINTENANCE

1. OPERATING TEST (recommended)

Caution: Never run the pump dry for more than the few seconds required for commissioning (risk of damage to the pump).

- Pour water into the air conditioner tray without excess (NB the vent tube must remain dry).
- Check that the pump is switched on and that the water is drained from the pump and then switched off.
- Test the alarm by pouring water continuously, even after the pump is switched on so that the float activates the alarm (high level float).

2. MAINTENANCE

Any work on the condensate pump must be carried out **with the power off.**

When maintenance is required: Remove the cover of the detection unit, the filter and the float. Clean the inside of the reservoir and the float with an anti-bacterial solution. Rinse thoroughly after using any cleaning product. Make sure that the cover gasket is in its housing. Make sure that the float is correctly positioned (magnet upwards) - see diagram 6.

- ES** • Este aparato puede ser utilizado por niños de 8 años o más y por personas con capacidades físicas, sensoriales o mentales reducidas o sin experiencia o conocimientos, si se les supervisa adecuadamente o si se les han dado instrucciones sobre cómo utilizar el aparato de forma segura y si se comprenden los riesgos que conlleva. Los niños no deben jugar con el aparato. La limpieza y el mantenimiento por parte del usuario no debe ser llevada a cabo por niños sin supervisión.
- La conexión del cable de alimentación debe ser realizada por un profesional cualificado, de acuerdo con las normas vigentes, proporcionando un medio de desconexión en las tuberías fijas.
 - Si el cable de alimentación está dañado, debe ser reemplazado por un cable o conjunto especial disponible en el fabricante o su departamento de servicio.

A. CONEXIÓN ELÉCTRICA / ALARMA

1. El suministro de energía de la bomba

Desconectar de toda alimentación eléctrica durante la instalación.

2. Conectando la alarma

La bomba tiene un contacto de seguridad normalmente cerrado (NC) para detener la unidad de aire acondicionado interior en caso de riesgo de desbordamiento de condensado (recuerde comprobar las especificaciones del aire acondicionado). Siga la figura 4 para conectar la alarma.

B. INSTALACIÓN DEL BLOQUE DE DETECCIÓN

La unidad de detección (B) es suministrada con MUY BAJA TENSIÓN por la unidad de bombeo. Es imperativo usar el cable suministrado. Un manguito flexible para el codo (F) se utiliza para conectar la unidad de detección a la bandeja del aire acondicionado. La succión se realiza a través del tubo flexible de 1,8m (G) con un diámetro interno de 5 mm. Utilice 2 abrazaderas de manguera (E) para garantizar la estanqueidad de este tubo flexible a la unidad de sensor y a la bomba. Conecta el tubo de

ventilación (D), diámetro interior 4 mm, longitud 150 mm.

El bloque de detección debe colocarse y fijarse en posición horizontal - véase la figura 5 - mediante el carril de fijación y el adhesivo de doble cara (I).

Seleccione la dirección de descarga más adecuada para la aplicación y enchufe la salida de descarga no utilizada con el tapón negro - véase la figura 5.

C. INSTALACIÓN DE LA UNIDAD DE BOMBEO

La bomba (A) puede ser montada en el aire acondicionado, en un conducto o en un falso techo. Para ello, se suministra un adhesivo de doble cara (H). Hay que dejar un espacio libre alrededor de la bomba (A) para permitir que se enfríe cuando esté funcionando durante mucho tiempo. La bomba (A) no debe ser cubierta (aislamiento, espuma, etc.).

El tubo de descarga (no suministrado) debe tener un diámetro de 6 x 9 mm para ser fijado a la conexión de salida. Utilice una abrazadera de manguera (E) para garantizar la estanqueidad.

Observe la dirección del flujo indicada por la flecha en el bloque de la bomba.

Si la salida del tubo de descarga de la bomba está a un nivel más bajo que la unidad de bombeo,

y para evitar un efecto sifón (descarga negativa - ver figura 7), es imperativo :
- o conectar la salida del tubo de entrega a un tubo de mayor diámetro - ver figura 8.

- o bien instalar el Stop Siphoning SICCOM (no suministrado) - ver figura 9.

D. OPERACIÓN Y MANTENIMIENTO

1. PRUEBA DE FUNCIONAMIENTO (recomendado)

Precaución: Nunca haga funcionar la bomba en seco durante más de los pocos segundos necesarios para la puesta en marcha (riesgo de daños en la bomba).

- Vierta agua en la bandeja del aire acondicionado sin exceso (NB el tubo de ventilación debe permanecer seco).
- Comprueba que la bomba está encendida y que el agua se drena de la bomba y luego se apaga.
- Pruebe la alarma vertiendo agua continuamente, incluso después de que la bomba haya arrancado, para que el flotador active la alarma (flotador de alto nivel).

2. MANTENIMIENTO

Cualquier trabajo en la bomba de condensado **debe realizarse con la energía apagada.**

Quando sea necesario el mantenimiento: Quitar la tapa del bloque de detección, el filtro y el flotador.

Limpia el interior del tanque y el flotador con una solución antibacteriana Enjuague bien después de usar cualquier producto de limpieza. Asegúrate de que la junta de la tapa esté en su alojamiento.

Asegúrate de que el flotador está correctamente posicionado (imán hacia arriba) - ver figura 6.

- IT** • Questo apparecchio può essere utilizzato da bambini dagli 8 anni in su e da persone con capacità fisiche, sensoriali o mentali ridotte o senza esperienza o conoscenza, se sono adeguatamente sorvegliati o se sono state date loro istruzioni su come utilizzare l'apparecchio in modo sicuro e se i rischi che ne derivano sono compresi. I bambini non devono giocare con l'apparecchio. La pulizia e la manutenzione da parte dell'utente non deve essere effettuata da bambini senza sorveglianza.
- Il collegamento del cavo di alimentazione deve essere eseguito da un professionista qualificato, in conformità alle norme nazionali, fornendo un mezzo di scollegamento nelle tubazioni fisse.
 - Se il cavo di alimentazione è danneggiato, deve essere sostituito con un cavo o un gruppo speciale disponibile presso il produttore o il suo servizio di assistenza.

A. COLLEGAMENTO ELETTRICO / ALLARME

1. Alimentazione della pompa

Scollegare tutta l'alimentazione elettrica durante l'installazione.

2. Collegamento dell'allarme

La pompa ha un contatto di sicurezza normalmente chiuso (NC) per arrestare il condizionatore d'aria interno in caso di rischio di trabocco di condensa (ricordarsi di controllare le specifiche del condizionatore d'aria). Seguire la figura 4 per il collegamento dell'allarme.

B. INSTALLAZIONE DEL BLOCCO DI RILEVAMENTO

L'unità di rilevamento (B) viene fornita con una TENSIONE MOLTO BASSA dall'unità di pompaggio. È indispensabile utilizzare il cavo in dotazione. Un manicotto flessibile a gomito (F) viene utilizzato per collegare l'unità di rilevamento al vassoio del condizionatore d'aria. L'aspirazione avviene tramite il tubo flessibile da 1,8m (G) con un diametro interno di 5 mm. Utilizzare le 2 fascette di serraggio (E) per

assicurare una tenuta ermetica di questo tubo flessibile all'unità sensore e alla pompa. Collegare il tubo di sfiato (D), diametro interno 4 mm, lunghezza 150 mm.

Il blocco del rivelatore deve essere posizionato e fissato in posizione orizzontale - vedi figura 5 - mediante la guida di fissaggio e il biadesivo (I).

Selezionare la direzione di scarico più adatta all'applicazione eappare la presa di scarico inutilizzata con la spina nera - vedi figura 5.

C. INSTALLAZIONE DEL BLOCCO POMPA

La pompa (A) può essere montata nel condizionatore d'aria, in un condotto o in un controsoffitto. Un biadesivo (H) è fornito a questo scopo. È necessario lasciare uno spazio libero intorno alla pompa (A) per consentire il raffreddamento dell'unità di pompaggio durante il funzionamento per un lungo periodo di tempo. La pompa (A) non deve essere coperta (nessun isolamento, schiuma, ecc.).

Il tubo di scarico (non fornito) deve avere un diametro di 6 x 9 mm per essere fissato all'attacco di uscita. Utilizzare una fascetta di serraggio (E) per assicurare una tenuta ermetica.

Osservare la direzione del flusso indicata dalla freccia sul blocco pompa.

Se l'uscita del tubo di mandata della pompa si trova ad un livello inferiore rispetto al blocco pompa, e per evitare un effetto sifonante (scarico negativo - vedi figura 7), è indispensabile :

- oppure collegare l'uscita del tubo di mandata ad un tubo di diametro maggiore - vedi figura 8.

- o installare lo Stop Siphoning (non fornito) - vedi figura 9.

D. FUNZIONAMENTO E MANUTENZIONE

1. TEST FUNZIONALE (consigliato)

Attenzione: non far mai funzionare la pompa a secco per più dei pochi secondi necessari alla messa in funzione (rischio di danni alla pompa).

- Versare acqua nella vaschetta del condizionatore d'aria senza eccessi (NB il tubo di sfiato deve rimanere asciutto).
- Controllare che la pompa sia accesa e che l'acqua venga scaricata dalla pompa e poi spenta.
- Testare l'allarme versando acqua in modo continuo, anche dopo l'avvio della pompa, in modo che il galleggiante attivi l'allarme (galleggiante di alto livello).

2. MANUTENZIONE

Qualsiasi intervento sulla pompa di condensa **deve essere eseguito a motore spento.**

Quando è necessaria la manutenzione: Rimuovere il coperchio del blocco di rilevamento, del filtro e del galleggiante. Pulire l'interno del serbatoio e il galleggiante con una soluzione antibatterica. Sciacquare accuratamente dopo l'uso di qualsiasi prodotto per la pulizia. Assicurarsi che la guarnizione del coperchio sia nella sua sede. Assicurarsi che il galleggiante sia posizionato correttamente (magnete verso l'alto) - vedi diagramma 6.

- PT** • A máquina pode ser utilizada por crianças a partir de 8 anos de idade, desde que sejam vigiadas de perto. Este aparelho pode ser utilizado por pessoas com capacidades físicas, sensoriais ou mentais reduzidas, ou sem experiência ou conhecimento necessário, desde que sob supervisão, ou após terem sido instruídas sobre o uso seguro do aparelho e sobre os perigos relacionados com o mesmo. Crianças não devem brincar com o aparelho. A limpeza e a manutenção por parte do utilizador não podem ser executadas por crianças, a menos que tenham mais de 8 anos de idade e sejam vigiadas.
- A ligação do cabo de alimentação deve ser efectuada por um profissional qualificado, de acordo com as normas em vigor, proporcionando um meio de desconexão nas condutas fixas.
 - Se o cabo de alimentação estiver danificado, deve ser substituído pelo fabricante ou pelo seu serviço de assistência técnica, de forma a evitar riscos.

A. LIGAÇÃO ELÉCTRICA / ALARME

1. Alimentação eléctrica da bomba

Perigo de choque: Desconecte toda a alimentação do terminal antes de instalar os componentes.

2. Ligação do alarme

A bomba tem um contacto de segurança normalmente fechado (NC) para parar a unidade interior em caso de transbordo de condensado (verificar as especificações do ar condicionado). Siga o diagrama 4 para a ligação do alarme.

B. INSTALAÇÃO DO MÓDULO DE DETECÇÃO

A módulo de detecção (B) é fornecida com MUITO BAIXA VOLTAGEM pela módulo de bomba. É imperativo utilizar o cabo fornecido. O cotovelo flexível (F) permite que o módulo de detecção seja

ligado ao tanque do ar condicionado. A aspiração é feita pelo tubo flexível de 1,8m (G) com um diâmetro interno de 5mm. Utilizar 2 braçadeiras (E) para garantir uma vedação hermética do tubo ao módulo de detecção e à bomba. Ligar o tubo de ventilação (D), diâmetro interno 4mm, comprimento 150mm. O módulo de detecção deve ser colocado e fixado numa posição horizontal - ver figura 5 - por meio da calha de fixação e do adesivo de dupla face (I). Seleccionar a direcção de descarga mais adequada para a aplicação, e selar a saída de escape não utilizada com a tampa preta - ver figura 5.

C. INSTALAÇÃO DO MÓDULO DA BOMBA

A bomba (A) pode ser montada no ar condicionado, numa conduta ou num tecto falso. É fornecida uma fita adesiva dupla face (H) para este fim. Deve ser deixado um espaço livre à volta da bomba (A) para permitir o seu resfriamento durante o funcionamento prolongado. A bomba (A) não deve ser coberta (sem isolamento, sem espuma em expansão, etc.).

O tubo de descarga (não fornecido) deve ter um diâmetro de 6 x 9 mm para ser fixado na ligação de saída. Utilizar uma braçadeira (E) para garantir uma vedação hermética.

Observar a direcção do fluxo indicada pela seta na bomba.

Se a saída do tubo de descarga da bomba estiver a um nível inferior ao do módulo da bomba, e a fim de evitar um efeito de sifão (descarga negativa - ver figura 7), é imperativo:

- ou ligar a saída do tubo de descarga a um tubo de maior diâmetro - ver figura 8.

- ou instalar o SICCOM Siphoning Stop (não fornecido) - ver figura 9.

D. OPERAÇÃO E MANUTENÇÃO

1. TESTE DE OPERAÇÃO (recomendado)

Atenção: Nunca ponha a bomba a funcionar em seco durante mais do que os poucos segundos necessários para a sua colocação em funcionamento (risco de danos na bomba)

- Jogar água para o tanque do ar condicionado sem excesso (N.B. o tubo de ventilação deve permanecer seco)
- Verificar se a bomba está ligada e se a água é evacuada pela bomba, e se a bomba está desligada.
- Teste o alarme despejando água continuamente, mesmo depois de a bomba ter sido ligada, de modo a que o flutuador active o alarme (flutuador de alto nível).

2. MANUTENÇÃO

Qualquer trabalho na bomba de condensado deve ser realizado **com a energia desligada.**

Quando é necessária manutenção: remover a tampa do bloco de detecção, o filtro e a bóia. Limpar o interior do tanque e a bóia com uma solução anti-bacteriana. Enxaguar completamente após a utilização de qualquer agente de limpeza. Certifique-se de que a junta da tampa está devidamente assentada. Assegurar que o flutuador está na posição correcta (Iman para cima) - ver diagrama 6.

- DE** • Dieses Gerät kann von Kindern ab 8 Jahren und darüber sowie von Personen mit verringerten physischen, sensorischen oder geistigen Fähigkeiten oder Mangel an Erfahrung und Wissen benutzt werden, wenn sie beaufsichtigt oder bezüglich des sicheren Gebrauchs des Geräts unterwiesen wurden und die daraus resultierenden Gefahren verstehen. Kinder dürfen nicht mit dem Gerät spielen. Die Reinigung und Wartung durch den Benutzer darf nicht von Kindern durchgeführt werden.
- Das Stromversorgungskabel muss von einem qualifizierten Fachmann gemäß den geltenden Normen angeschlossen werden und in den fest verlegten Leitungen ist eine Trennvorrichtung vorzusehen.
 - Wenn das Netzkabel beschädigt ist, muss es durch ein spezielles Kabel oder ein spezielles Bauteil ersetzt werden, das beim Hersteller oder seinem Kundendienst erhältlich ist.

A. ANSCHLUSS DER EL VERSORGUNGS- UND ALARMLEITUNGEN

1. Stromversorgung der Pumpe

Während der Installation die Stromversorgung komplett unterbrechen.

2. Anschluss des Alarms

Die Pumpe verfügt über einen Sicherheits-Öffnerkontakt (NC), der das Raumklimagerät abschaltet, wenn die Gefahr eines Kondensatüberlaufs besteht (die technischen Daten des Klimageräts überprüfen!). Anschluss des Alarms siehe Abbildung 4.

B. INSTALLATION DES SCHWIMMERSCHALTMODULS

Das Schwimmerschaltmodul (B) wird von der Pumpeneinheit mit KLEINSPANNUNG versorgt. Es darf nur das mitgelieferte Kabel verwendet werden. Für den Anschluss des Schwimmerschaltmoduls an

den Tank des Klimageräts wird ein Rohrbogen (F) mitgeliefert. Die Absaugung erfolgt über den 1,8 m langen Schlauch (G) mit einem Innendurchmesser von 5 mm. Dieser Schlauch muss mit 2 Kabelbinder (E) fest mit dem Schaltmodul und der Pumpe verbunden werden. Den Entlüftungsschlauch (D), Innendurchmesser 4 mm, Länge 150 mm, anschließen.

Das Schwimmerschaltmodul muss mit Hilfe der Kunststoffunterlage und des doppelseitigen Kleberbands (I) horizontal angebracht und befestigt werden – siehe Abbildung 5.

Die für die Einbausituation geeignete Abpumprichtung wählen und die nicht benutzte Abpumpöffnung mit dem schwarzen Stopfen verschließen – siehe Abbildung 5.

C. INSTALLATION DER PUMPE

Die Pumpe (A) kann im Klimagerät, in einem Kanal oder in der abgehängten Decke installiert werden. Zu diesem Zweck wird ein doppelseitiges Klebeband (H) mitgeliefert. Um die Pumpe (A) herum muss ein Freiraum vorhanden sein, damit sie bei längerem Betrieb Wärme abführen kann. Die Pumpe (A) darf nicht abgedeckt werden (keine Isolierung, Schaumstoff usw.).

Die Abflussleitung (nicht im Lieferumfang) muss einen Durchmesser von 6x9 mm haben, um am Pumpenauslass befestigt werden zu können. Die Abflussleitung mit einer Kabelbinder (E) dauerhaft an der Pumpe befestigen.

Die mit einem Pfeil an der Pumpe angegebene Fließrichtung beachten.

Endet die Abflussleitung unterhalb der Pumpe, muss ein Leersaugeffekt (Unterdruck - siehe Abbildung 7) wie folgt vermieden werden:

- das Ende der Abflussleitung an ein Rohr mit größerem Durchmesser anschließen – siehe Abbildung 8.
- oder das Siccom Stop-Siphoning-Device (nicht im Lieferumfang) installieren – siehe Abbildung 9.

D. BETRIEB UND WARTUNG

1. FUNKTIONSTEST (empfohlen)

Achtung: Die Pumpe niemals länger als die für die Inbetriebnahme erforderlichen Sekunden trocken laufen lassen (Gefahr von Schäden an der Pumpe).

- Wasser (nicht zu viel) in die Kondensatwanne des Klimageräts füllen (Achtung, die Entlüftungsleitung muss trocken bleiben).
- Kontrollieren, ob die Pumpe eingeschaltet, das Wasser von der Pumpe abgepumpt und die Pumpe dann wieder abgeschaltet wird.
- Zum Test des Alarms nach dem Einschalten der Pumpe weiter Wasser einfüllen, bis der Schwimmer den Alarm auslöst (Überfüllungs-Schwimmerschalter).

2. WARTUNG

Arbeiten an der Kondensatpumpe dürfen nur im **stromfreien** Zustand durchgeführt werden. Wenn eine Wartung erforderlich ist: Den Deckel des Schwimmerschaltmoduls, den Filter und den Schwimmer entfernen. Das Innere des Behälters und den Schwimmer mit einer antibakteriellen Lösung reinigen. Das Reinigungsprodukt danach gründlich ausspülen. Beim Zusammenbau darauf achten, dass die Deckeldichtung im Gehäuse setzt. Darauf achten, den Schwimmer richtig herum einzubauen (Magnet nach oben) - siehe Abbildung 6.

RU

- Устройство может использоваться детьми в возрасте от 8 лет и старше, а также лицами с ограниченными физическими, сенсорными или умственными способностями или без надлежащего опыта и знаний, если они находятся под присмотром или проинструктированы о том, как безопасно пользоваться устройством и понимают связанную с этим опасность. Дети не должны играть с устройством. Очистка и техническое обслуживание не должны выполняться детьми без присмотра.
- Кабель питания должен подключаться квалифицированным специалистом с соблюдением всех действующих в стране норм и стандартов.
- В случае повреждения кабеля питания его необходимо заменить специальным кабелем, который можно приобрести у производителя или в сервисной службе.

A. ЭЛЕКТРИЧЕСКОЕ ПОДКЛЮЧЕНИЕ / АВАРИЙНАЯ СХЕМА

1. Источник питания насоса

Отключите сетевое питание во время установки.

2. Подключение аварийной схемы

Насос имеет нормально закрытый (нормально замкнутый - NC) предохранительный контакт для остановки внутреннего блока кондиционера в случае опасности перелива конденсата (не забудьте проверить технические характеристики кондиционера). Для подключения аварийной схемы выполните действия, указанные на рисунке 4.

B. УСТАНОВКА ПОПЛАВКОВОЙ КАМЕРЫ

Поплавковая камера (B) получает питание с ОЧЕНЬ НИЗКИМ НАПРЯЖЕНИЕМ от блока насоса. Обязательно используйте кабель из комплекта поставки. Для подключения поплаковой камеры к баку кондиционера используется гибкая подводка (F). Всасывание осуществляется через

гибкую трубку диаметром 1,8 м (G) с внутренним диаметром 5 мм. Используйте 2 зажима (E) для надежного крепления этой гибкой трубки к камере и насосу. Подсоедините вентиляционную трубку (D), внутренний диаметр 4 мм, длина 150 мм.

Поплавковая камера должна быть помещена зафиксирована в горизонтальном положении - см. рис. 5 - с помощью двусторонней липучки (I).

Выберите наиболее подходящее направление выхода конденсата и закройте черной заглушкой неиспользуемое выходное отверстие - см. рис. 5.

C. МОНТАЖ НАСОСА

Насос (A) может быть установлен внутри кондиционера, в коробе или в подвесном потолке. Для этого предусмотрена двусторонняя клеящая лента (H). Вокруг насоса (A) должно остаться свободное пространство, чтобы он мог охлаждаться при длительной работе. Насос (A) не должен быть закрыт (изоляция, пеной и т.д.).

Нагнетательная трубка (не входит в комплект поставки) должна иметь диаметр 6x9 мм для крепления на выходном патрубке. Используйте зажим (E) для надежного крепления нагнетательной трубки к насосу.

Соблюдайте направление потока, указанное стрелкой на блоке насоса.

Если выход нагнетательной трубки насоса находится на более низком уровне, чем поплачковая камера, во избежание сифонного эффекта (негативный выброс, приводящий к сильному шуму и преждевременному износу насоса - см. рис. 7), необходимо:

- или подсоединить выход нагнетательной трубки к трубе большего диаметра - см. рис. 8
- или установить устройство Stop Siphoning от SICCOM (не входит в комплект поставки) - см. рис. 9

D. ЭКСПЛУАТАЦИЯ И ТЕХНИЧЕСКОЕ ОБСЛУЖИВАНИЕ

1. ТЕСТИРОВАНИЕ (рекомендуется)

Внимание: Никогда не запускайте насос всухую более нескольких секунд, необходимых для ввода в эксплуатацию (опасность повреждения насоса).

- Залейте строго нужное количество воды в поддон кондиционера (NB при этом вентиляционная трубка должна оставаться сухой).
- Убедитесь, что насос включился и откачал воду, а затем выключился.
- Проверьте сигнал аварийной схемы, непрерывно заливая воду, даже после включения насоса, так, чтобы поплавок активировал сигнал аварийной схемы (в момент достижения поплавком верхнего уровня).

2. ОБСЛУЖИВАНИЕ

Любое обслуживание должно выполняться при выключенном питании.

При необходимости технического обслуживания: Снимите крышку с поплавковой камеры, выньте фильтр и поплавок. Очистите внутреннюю часть резервуара и поплавок его антибактериальным раствором. Тщательно промойте резервуар и поплавок после использования любого чистящего средства. Убедитесь, что прокладка крышки находится на своем месте. Убедитесь в правильном положении поплавка (магнитом вверх) - см. рис. 6.

PL

- Urządzenie może być używane przez dzieci powyżej 8. roku życia oraz osoby o ograniczonych zdolnościach ruchowych, postrzegania lub umysłowych, a także nieposiadające odpowiedniego doświadczenia i wiedzy, jeśli zostały one poddane nadzorowi lub przeszkoleniu w zakresie użytkowania urządzenia w sposób bezpieczny i rozumieją związane z tym zagrożenia. Dzieciom nie wolno bawić się urządzeniem. Dzieciom nie wolno powierzać czyszczenia i konserwacji urządzenia.
- Podłączanie kabla zasilającego może wykonywać tylko wykwalifikowany personel, zgodnie z obowiązującymi normami, zapewniając możliwość odłączenia w zamocowanych na stałe przedmiotach rurowych.
- Jeśli kabel zasilający jest uszkodzony, należy go wymienić na specjalny kabel lub zestaw dostępny u producenta lub w jego dziale serwisowym.

A. POŁĄCZENIE ELEKTRYCZNE/ALARMOWE

1. Zasilanie pompy

Odłączyć wszystkie przewody zasilające na czas montażu.

2. Połączenie alarmowe

Pompa jest wyposażona w rozwierny (NC) zestyk bezpieczeństwa, który zatrzymuje wewnętrzny klimatyzator, jeśli występuje ryzyko nadmiernej ilości kondensatu (należy pamiętać o sprawdzeniu specyfikacji klimatyzatora). Przyłącze alarmowe przedstawia rysunek 4.

B. INSTALACJA MODUŁU WYKRYWAJĄCEGO

Moduł wykrywający (B) jest zasilany BARDZO NISKIM NAPIĘCIEM przez moduł pompy. Należy koniecznie użyć kabla dostarczonego wraz z urządzeniem. Elastyczna tuleja kątowa (F) służy do podłączania modułu wykrywającego do zbiornika klimatyzatora. Zasysanie odbywa się przez elastyczny

przewód rurowy o dł. 1,8 m (G) i średnicy wewnętrznej 5 mm. Za pomocą dwóch zacisków (E) zamocować elastyczny przewód rurowy na stałe do modułu wykrywającego i do pompy. Podłączyć rurę odpowietrzającą (D) o średnicy wewnętrznej 4 mm i długości 150 mm.

Moduł wykrywający należy umieścić i zamocować w pozycji poziomej (patrz rysunek 5) za pomocą plastikowego stojaka i dwustronnej taśmy klejącej (I).

Wybrać najbardziej odpowiedni kierunek dla zastosowania i zamknąć nieużywany wylot czarną zatyczką – patrz rysunek 5.

C. INSTALACJA MODUŁU POMPY

Pompę (A) można zamontować na klimatyzatorze, w kanale lub w podwieszanym suficie. Służy do tego dołączona dwustronna taśma klejąca (H). Należy pozostawić przestrzeń wokół pompy (A), aby umożliwić jej ostygnięcie po dłuższym użytkowaniu. Pompy (A) nie można zakrywać (izolacją, pianką itd.).

Rura wylotowa (nie wchodzi w zakres dostawy) musi posiadać średnicę 6 x 9 mm, aby można ją było zamocować na przyłączy wylotowym. Za pomocą zacisku przewodu giętkiego (E) zamocować rurę wylotową na stałe do pompy.

Przestrzegać kierunku przepływu wskazywanego przez strzałkę na module pompy. Jeśli końcówka rury wylotowej jest poniżej poziomu modułu pompy, aby uniknąć efektu syfonowego (wylot ujemny – patrz rysunek 7), należy koniecznie wykonać następujące czynności:

- podłączyć wylot rury wylotowej do rury o większej średnicy – patrz rysunek 8.
- lub zainstalować zabezpieczenie Stop Siphoning SICCOM (nie wchodzi w zakres dostawy) – patrz rysunek 9.

D. OBSŁUGA I KONSERWACJA

1. TEST EKSPLOATACYJNY (zalecany)

Ostrożnie: Nie uruchamiać pompy na sucho dłużej niż kilka sekund potrzebnych do uruchomienia (ryzyko uszkodzenia pompy).

- Wlać wodę do tacy klimatyzatora, jednak nie w nadmiernej ilości (rura odpowietrzająca musi pozostać sucha).
- Sprawdzić, czy pompa jest włączona i czy woda jest odprowadzana z pompy, po czym wyłączyć pompę.
- Przetestować alarm poprzez ciągle wlewanie wody nawet po włączeniu pompy, po to aby pływak włączył alarm (pływak wysokiego poziomu).

2. KONSERWACJA

Wszelkie prace przy pompie kondensatu należy wykonywać **po wyłączeniu zasilania**. Jeśli konieczna jest konserwacja, należy: Zdjąć osłonę modułu wykrywającego, filtr i pływak. Wyczyścić wnętrze zbiornika i pływak roztworem antybakteryjnym. Po zastosowaniu środka czyszczącego przepłukać dokładnie dużą ilością wody. Upewnić się, że uszczelka pokrywy jest w swojej obudowie. Upewnić się, że pływak jest ustawiony prawidłowo (magnesem do góry) – patrz wykres 6.

TU

- Bu cihaz, cihazın güvenli şekilde kullanımı ile ilgili kontrol edilmeleri veya talimatla yönlendirilmeleri ve oluşabilecek tehlikeleri anlamış olmaları kaydıyla 8 yaş ve üzerindeki çocuklar ve düşük fiziksel, algısal veya zihinsel kapasiteye veya yetersiz eğitim ve bilgi seviyesine sahip kişiler tarafından kullanılabilir. Çocuklar cihazla oynamamalıdır. Kullanıcı tarafından temizlik ve bakım çocuklar tarafından gerçekleştirilmemelidir.
- Güç kaynağı kablosunun bağlanması yetkin bir profesyonel tarafından geçerli olan standartlara uygun şekilde, sabit plakalardan ayırmak için bir araç kullanılarak gerçekleştirilmelidir.
- Güç kablosu hasar görürse, üretici veya servis departmanından tedarik edilebilecek özel bir kablo veya düzenek ile değiştirilmelidir.

A. ELEKTRİK / ALARM BAĞLANTISI

1. Pompa güç kaynağı

Kurulum sırasında tüm güç kaynaklarının bağlantılarını kesin.

2. Alarm bağlantısı

Pompa, yoğuşma suyunda bir taşma riski olması halinde (klimanın teknik özelliklerini kontrol etmeyi unutmayın) iç mekan klima ünitesini durduracak bir normalde kapalı (NC) güvenlik kontağına sahiptir. Alarm bağlantısı için şekil 4'ü takip edin.

B. ALGILAMA ÜNİTESİ KURULUMU

Algılama ünitesine (B) pompa ünitesi tarafından ÇOK DÜŞÜK VOLTAJ verilir. Verilen kabloların kullanılması zorunludur. Algılama ünitesini klima tankına bağlamak için esnek bir dirsek manşon (F) kullanılır. Emiş 1,8 m esnek boru (G) içerisinden 5 mm iç çap ile gerçekleştirilir. Bu esnek boruyu algılama ünitesi ve pompaya kalıcı olarak bağlamak için 2 kelepçeyi (E) kullanın. Havalandırma borusunu (D), iç çap 4 mm, uzunluk 150 mm, bağlayın. Algılama ünitesi, plastik bir stand ve çift taraflı bir yapışkan (I) ile yatay bir pozisyona yerleştirilmeli ve

sabitlenmelidir - bkz. şekil 5.

Uygulama için en uygun tahliye yönünü belirleyin ve kullanılmayan tahliye çıkışı siyah bir tapa ile kapatın - bkz. şekil 5.

C. POMPA ÜNİTESİ KURULUMU

Pompa (A) klima içerisine, bir kablo kanalına veya bir asma tavan içerisine monte edilebilir. Bu amaçla çift taraflı yapışkan (H) verilmiştir. Uzun süreli çalışma durumunda soğuyabilmesi için pompa (A) çevresinde boş bir alan bırakılmalıdır. Pompanın (A) üstü kapanmamalıdır (yalıtım, köpük, vb. olmamalıdır).

Tahliye borusu (tedarik edilmez) çıkış bağlantısına sabitlenmesi için 6x9mm çapa sahip olmalıdır. Tahliye borusunu pompaya kalıcı şekilde sabitlemek için bir hortum kelepçesi (E) kullanın.

Pompa ünitesindeki ok ile gösterilen akış yönüne dikkat edin.

Eğer boşaltma borusunun ucu pompa ünitesinden daha alt bir seviyedeyseniz, sifonlama etkisini (negatif tahliye - bkz. şekil 7) önlemek için aşağıdakilerin yapılması zorunludur:

- tahliye borusunun çıkışı daha büyük çapa sahip bir boruya bağlayın - bkz. şekil 8.
- veya Stop Siphoning SICCUM (tedarik edilmez) kurulumunu yapın - bkz. şekil 9.

D. ÇALIŞTIRMA VE BAKIM

1. ÇALIŞTIRMA TESTİ (önerilir)

Dikkat: Pompayı devreye alma için gereken birkaç saniye dışında kesinlikle kuru çalıştırmayın (pompa hasar riski).

- Suyu klima tepsisine taşımadan dökün (NB havalandırma borusu kuru kalmalıdır).
- Pompanın açılmış olduğunu ve suyun pompadan tahliye edildiğini kontrol edin ve sonrasında kapatın.
- Sürekli su dökerek alarmı test edin, bunu şamandıranın alarmı etkinleştirebilmesi için pompa açıldıktan sonra da yapın (yüksek seviye şamandıra).

2. BAKIM

Yoğuşma pompasındaki herhangi bir çalışma **güç kapalı** şekilde yapılmalıdır.

Bakım gerektiğinde: Algılama ünitesinin kapağını, filtresi ve şamandırayı çıkarın. Rezervuarın iç kısmını ve şamandırayı anti-bakteriyel bir solüsyon ile temizleyin. Temizlik ürününü kullandıktan sonra derinlemesine durulayın. Kapak contasının yuvasında olduğundan emin olun. Şamandıranın doğru yerleştirildiğinden emin olun (miknatıs yukarı doğru) - bkz. şema 6.



Authorized Distributor
APL ASIA CO., LTD.

11/129-132 Moo.5 Lamlukka Rd., T.Kookut, A.Lamlukka, Pathumthani 12130 Thailand.

TEL. 0-2995-4461-3, FAX. 0-2995-4464

www.apl-asia.com

EMAIL : sales@apl-asia.com

LINE@ : @APL-ASIA